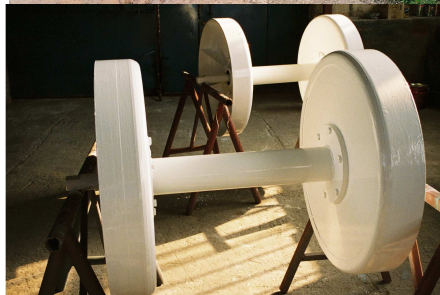
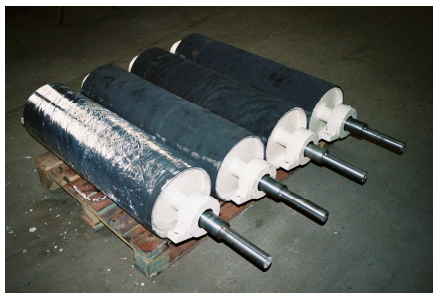
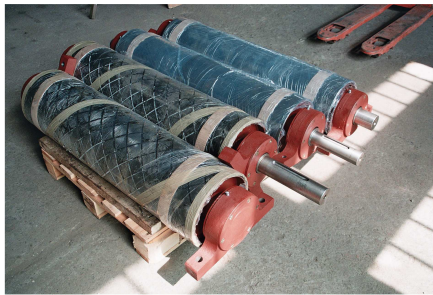


v. 1.3

KATALOG

- zestawów łożyskowych
- bębnow napinających
- bębnow zwrotno-napinających
- bębnow napędowych



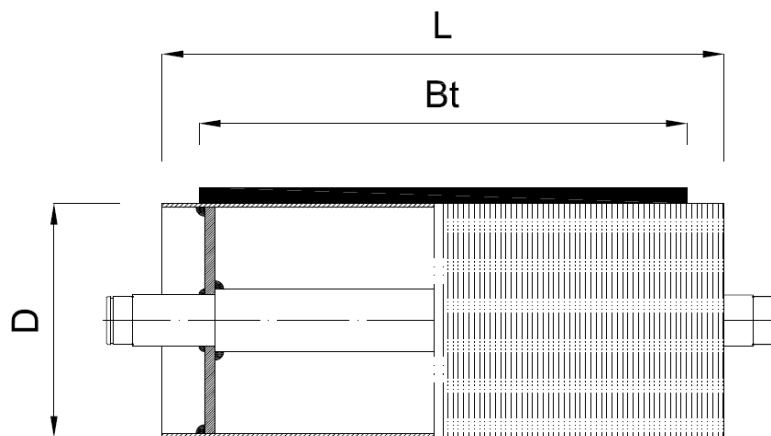
Spis treści:

L.P.	Nazwa	Średnica wału	Oprawa	Strona
1.	Dobór rozmiaru bębna do szerokości taśmy	-	-	3
2.	Tabela opraw łożyskowych nieprzelotowych	-	-	4
3.	Tabela opraw łożyskowych przelotowych	-	-	4
4.	Bęben napinający z oprawami typu OW	∅ 35; ∅ 45; ∅ 60; ∅ 85; ∅ 100	OW1, OW2, OW3, OW4A, OW4B	5
5.	Bębny zwrotny z oprawami typu OZ	∅ 35; ∅ 45; ∅ 60; ∅ 70; ∅ 85; ∅ 100	OZ1, OZ3, OZ3, OZ4A, OZ4B	6
6.	Bęben napędowy z oprawami typu OZ	∅ 35; ∅ 45; ∅ 60; ∅ 70; ∅ 85; ∅ 100	OZ1, OZ3, OZ3, OZ4A, OZ4B	8
9.	Bęben napędowy – rysunek uniwersalny.	Dowolna	Dowolna	9
10.	Bęben zwrotny – rysunek uniwersalny.	Dowolna	Dowolna	9

Wykonujemy również bębny na specjalne zamówienie według indywidualnego zapotrzebowania klienta.

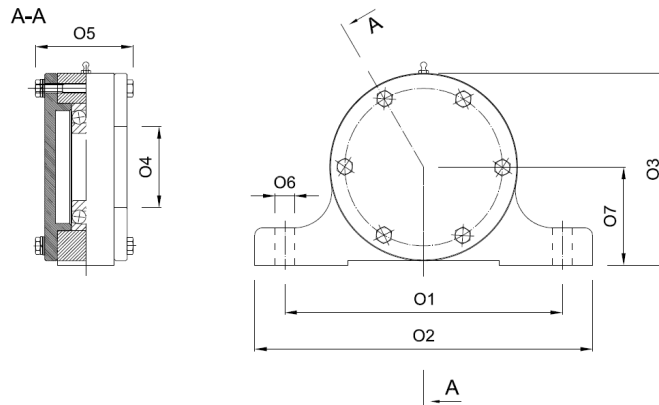
Wykonujemy gumowania bębnow metodami wulkanizowania na gorąco lub na zimno we wzorach: gładkim, karo itd.

DOBÓR ROZMIARU BĘBNA DO SZEROKOŚCI TAŚMY



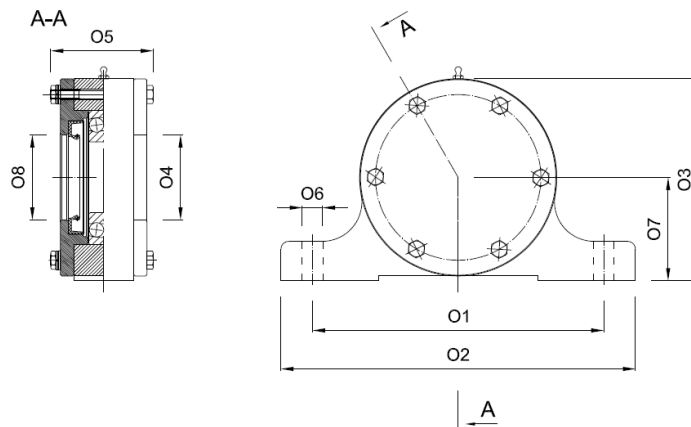
Wymiar „D” [mm]	Wymiar „B _t ” [mm]	Wymiar „L” [mm]
Ø159	400	500
Ø193	500	600
Ø219	650	750
Ø244	800	950
Ø273	1000	1150
Ø323	1200	1400
Ø355		
Ø406		

Oprawy łożyskowe nieprzelotowe



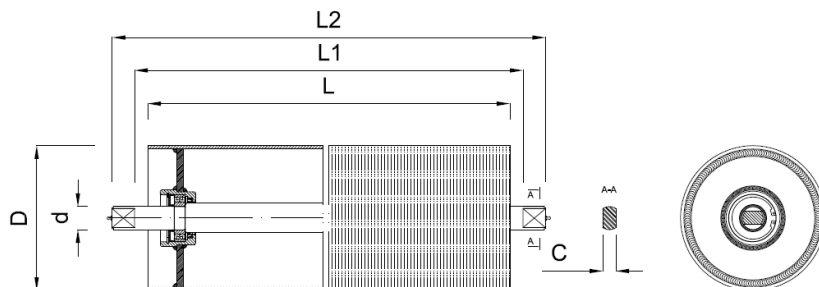
Wymiary [mm]							Współpraca z łożyskiem	Symbol oprawy
Wymiar „O ₁ ”	Wymiar „O ₂ ”	Wymiar „O ₃ ”	Wymiar „O ₄ ”	Wymiar „O ₅ ”	Wymiar „O ₆ ”	Wymiar „O ₇ ”		
153	190	104	42	59	14	53	1207	OZ1/P1
185	225	128	48	65		66	1209	OZ2/P1
230	280	153	65	70		18	78	1212
420	335	215	75	90	25	110	1314	OZ4A/P1
			90				1217	OZ4/P1
			105				6020	OZ4B/P1

Oprawy łożyskowe przelotowe



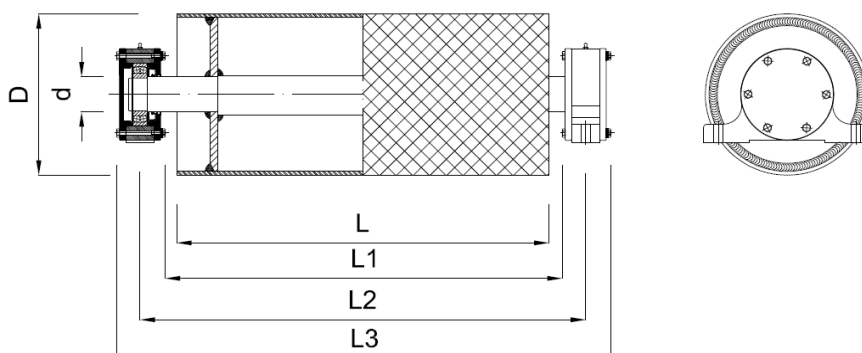
Wymiary [mm]								Współpraca z łożyskiem	Symbol oprawy
Wymiar „O ₁ ”	Wymiar „O ₂ ”	Wymiar „O ₃ ”	Wymiar „O ₄ ”	Wymiar „O ₅ ”	Wymiar „O ₆ ”	Wymiar „O ₇ ”	Wymiar „O ₈ ”		
153	190	104	42	59	14	53	35	1207	OZ1/P2
185	225	128	48	65		66	45	1209	OZ2/P2
230	280	153	65	70		18	78	60	1212
420	335	215	75	90	25	110	70	1314	OZ4A/P2
			90				85	1217	OZ4/P2
			105				100	6020	OZ4B/P2

Bęben napinający z oprawami typu OW



Wymiary [mm]						Współpraca z łożyskiem	Symbol bębna
Wymiar „D”	Wymiar „d”	Wymiar „L”	Wymiar „L1”	Wymiar „L2”	Wymiar „C”		
Ø159 Ø193 Ø219 Ø244 Ø273 Ø323 Ø355 Ø406	Ø35	500	580	650	20	1207	B-ZN-OW1-01
	Ø45			660	30	1209	B-ZN-OW2-02
	Ø60			670	40	1212	B-ZN-OW3-03
	Ø85			680	50	1217	B-ZN-OW4A-03A
	Ø100			690	60	6020	B-ZN-OW4B-03B
	Ø35	600	680	750	20	1207	B-ZN-OW1-04
	Ø45			760	30	1209	B-ZN-OW2-05
	Ø60			770	40	1212	B-ZN-OW3-06
	Ø85			780	50	1217	B-ZN-OW4A-06A
	Ø100			790	60	6020	B-ZN-OW4B-06B
	Ø35	750	830	900	20	1207	B-ZN-OW1-07
	Ø45			910	30	1209	B-ZN-OW2-08
	Ø60			920	40	1212	B-ZN-OW3-09
	Ø85			930	50	1217	B-ZN-OW4A-09A
	Ø100			940	60	6020	B-ZN-OW4B-09B
	Ø35	950	1030	1100	20	1207	B-ZN-OW1-10
	Ø45			1110	30	1209	B-ZN-OW2-11
	Ø60			1120	40	1212	B-ZN-OW3-12
	Ø85			1130	50	1217	B-ZN-OW4A-12A
	Ø100			1140	60	6020	B-ZN-OW4B-12B
Ø35	1150	1230	1300	20	1207	B-ZN-OW1-13	
Ø45			1310	30	1209	B-ZN-OW2-14	
Ø60			1320	40	1212	B-ZN-OW3-15	
Ø85			1330	50	1217	B-ZN-OW4A-15A	
Ø100			1340	60	6020	B-ZN-OW4B-15B	
Ø35	1400	1480	1550	20	1207	B-ZN-OW1-16	
Ø45			1560	30	1209	B-ZN-OW2-17	
Ø60			1570	40	1212	B-ZN-OW3-18	
Ø85			1580	50	1217	B-ZN-OW4A-18A	
Ø100			1590	60	6020	B-ZN-OW4B-18B	

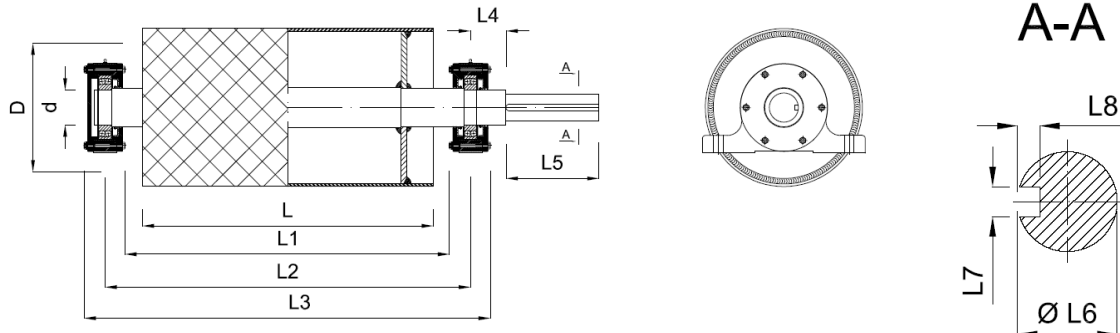
Bęben zwrotny z oprawami typu OZ



Wymiary [mm]						Oprawa łożyska	Symbol bębna
Wymiar „D”	Wymiar „d”	Wymiar „L”	Wymiar „L ₁ ”	Wymiar „L ₂ ”	Wymiar „L ₃ ”		
Ø159 Ø193 Ø219 Ø244 Ø273 Ø323 Ø355 Ø406	Ø35	500	570	629	688	OZ1/P1	B-Z-OZ1/P1-19A
	Ø45			635	700	OZ2/P1	B-Z-OZ2/P1-19
	Ø60			640	710	OZ3/P1	B-Z-OZ3/P1-20
	Ø70			660	750	OZ4A/P1	B-Z-OZ4A/P1-20A
	Ø85					OZ4/P1	B-Z-OZ4/P1-20B
	Ø100					OZ4B/P1	B-Z-OZ4B/P1-20C
	Ø35	600	670	729	788	OZ1/P1	B-Z-OZ1/P1-21A
	Ø45			735	800	OZ2/P1	B-Z-OZ2/P1-21
	Ø60			740	810	OZ3/P1	B-Z-OZ3/P1-22
	Ø70			760	850	OZ4A/P1	B-Z-OZ4A/P1-22A
	Ø85					OZ4/P1	B-Z-OZ4/P1-22B
	Ø100					OZ4B/P1	B-Z-OZ4B/P1-22C
	Ø35	750	820	879	938	OZ1/P1	B-Z-OZ1/P1-23A
	Ø45			885	950	OZ2/P1	B-Z-OZ2/P1-23
	Ø60			890	960	OZ3/P1	B-Z-OZ3/P1-24
	Ø70			910	1000	OZ4A/P1	B-Z-OZ4A/P1-24A
	Ø85					OZ4/P1	B-Z-OZ4/P1-24B
	Ø100					OZ4B/P1	B-Z-OZ4B/P1-24C
	Ø35	950	1020	1079	1138	OZ1/P1	B-Z-OZ1/P1-25A
	Ø45			1085	1150	OZ2/P1	B-Z-OZ2/P1-25
	Ø60			1090	1160	OZ3/P1	B-Z-OZ3/P1-26
	Ø70			1110	1200	OZ4A/P1	B-Z-OZ4A/P1-26A
	Ø85					OZ4/P1	B-Z-OZ4/P1-26B
	Ø100					OZ4B/P1	B-Z-OZ4B/P1-26C
Ø35	1150	1220	1279	1338	OZ1/P1	B-Z-OZ1/P1-27A	
Ø45			1285	1350	OZ2/P1	B-Z-OZ2/P1-27	
Ø60			1290	1360	OZ3/P1	B-Z-OZ3/P1-28	
Ø70			1310	1400	OZ4A/P1	B-Z-OZ4A/P1-28A	
Ø85					OZ4/P1	B-Z-OZ4/P1-28B	
Ø100					OZ4B/P1	B-Z-OZ4B/P1-28C	

	Ø35	1400	1470	1529	1588	OZ1/P1	B-Z-OZ1/P1-29A
	Ø45			1535	1600	OZ2/P1	B-Z-OZ2/P1-29
	Ø60			1540	1610	OZ3/P1	B-Z-OZ3/P1-30
	Ø70			1560	1650	OZ4A/P1	B-Z-OZ4A/P1-30A
	Ø85					OZ4/P1	B-Z-OZ4/P1-30B
	Ø100					OZ4B/P1	B-Z-OZ4B/P1-30C

Bęben napędowy z oprawami typu OZ

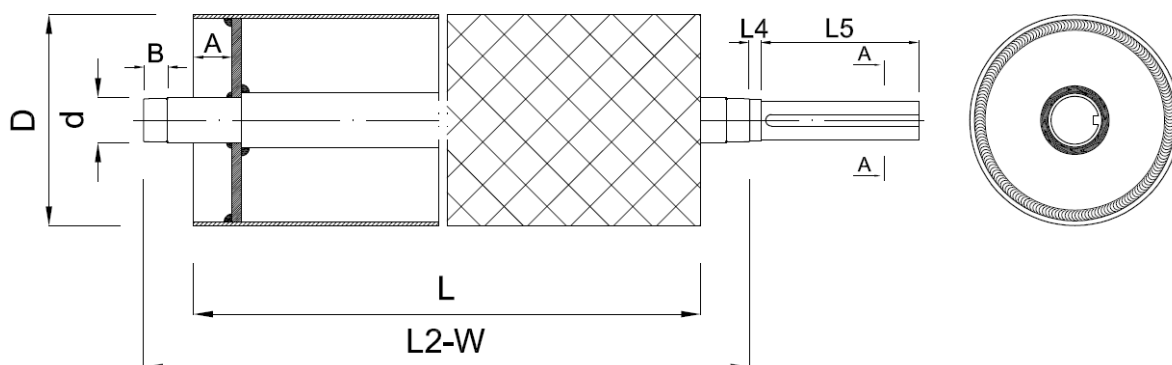


Wymiary [mm]						Oprawa łożyska	Symbol bębna
Wymiar „D”	Wymiar „d”	Wymiar „L”	Wymiar „L1”	Wymiar „L2”	Wymiar „L3”		
Ø159 Ø193 Ø219 Ø244 Ø273 Ø323 Ø355 Ø406	Ø35	500	570	629	688	OZ1/P1-P2	B-NA-OZ1-43A
	Ø45			635	700	OZ2/P1-P2	B-NA-OZ2-43
	Ø60			640	710	OZ3/P1-P2	B-NA-OZ3-44
	Ø70			660	750	OZ4A/P1-P2	B-NA-OZ4A-45A
	Ø85					OZ4/P1-P2	B-NA-OZ4-45
	Ø100					OZ4B/P1-P2	B-NA-OZ4B-45B
	Ø35	600	670			729	788
	Ø45			735	800	OZ2/P1-P2	B-NA-OZ2-46
	Ø60			740	810	OZ3/P1-P2	B-NA-OZ3-47
	Ø70			760	850	OZ4A/P1-P2	B-NA-OZ4A-48A
	Ø85					OZ4/P1-P2	B-NA-OZ4-48
	Ø100					OZ4B/P1-P2	B-NA-OZ4B-48B
	Ø35	750	820	879	938	OZ1/P1-P2	B-NA-OZ1-49A
	Ø45			885	950	OZ2/P1-P2	B-NA-OZ2-49
	Ø60			890	960	OZ3/P1-P2	B-NA-OZ3-50
	Ø70			910	1000	OZ4A/P1-P2	B-NA-OZ4A-51A
	Ø85					OZ4/P1-P2	B-NA-OZ4-51
	Ø100					OZ4B/P1-P2	B-NA-OZ4B-51B
	Ø35	950	1020	1079	1138	OZ1/P1-P2	B-NA-OZ1-52A
	Ø45			1085	1150	OZ2/P1-P2	B-NA-OZ2-52
	Ø60			1090	1160	OZ3/P1-P2	B-NA-OZ3-53
	Ø70			1110	1200	OZ4A/P1-P2	B-NA-OZ4A-54A
	Ø85					OZ4/P1-P2	B-NA-OZ4-54
	Ø100					OZ4B/P1-P2	B-NA-OZ4B-54B
Ø35	1150	1220	1279	1338	OZ1/P1-P2	B-NA-OZ1-55A	
Ø45			1285	1350	OZ2/P1-P2	B-NA-OZ2-55	
Ø60			1290	1360	OZ3/P1-P2	B-NA-OZ3-56	
Ø70			1310	1400	OZ4A/P1-P2	B-NA-OZ4A-57A	
Ø85					OZ4/P1-P2	B-NA-OZ4-57	
Ø100					OZ4B/P1-P2	B-NA-OZ4B-57B	

	Ø35	1400	1470	1529	1588	OZ1/P1-P2	B-NA-OZ1-58A
	Ø45			1535	1600	OZ2/P1-P2	B-NA-OZ2-58
	Ø60			1540	1610	OZ3/P1-P2	B-NA-OZ3-59
	Ø70			1560	1650	OZ4A/P1-P2	B-NA-OZ4A-60A
	Ø85					OZ4/P1-P2	B-NA-OZ4-60
	Ø100					OZ4B/P1-P2	B-NA-OZ4B-60B

Wykonujemy również bębny na specjalne zamówienie zgodnie z indywidualnym zapotrzebowaniem klientów.

Rysunek bębna napędowego – rysunek uniwersalny – proszę uzupełnić wymiary i przesłać zapytanie.



Rysunek bębna zwrotnego – rysunek uniwersalny – proszę uzupełnić wymiary i przesłać zapytanie.

