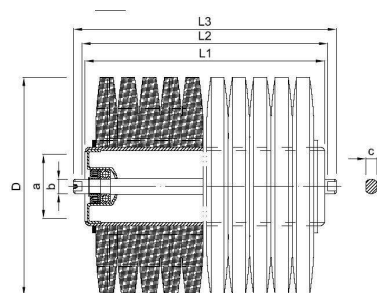


v. 1.2

KATALOG KRAŻNIKÓW PIERŚCIENIOWYCH



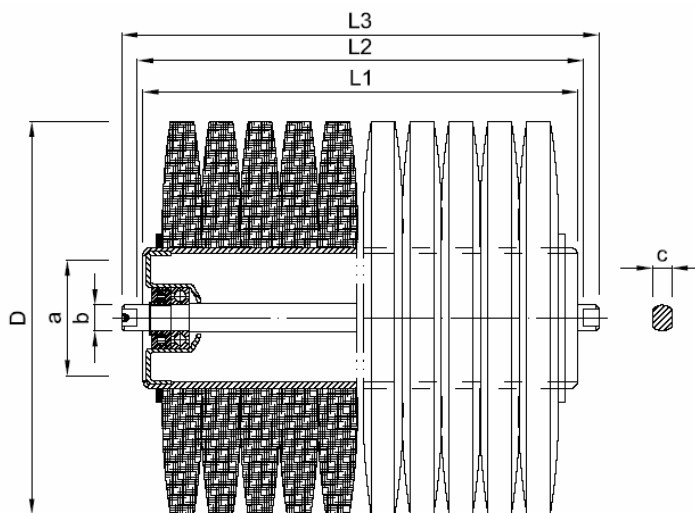
Spis treści:

L.P.	Średnica tarczy gumowej	Średnica bazy krążnika	Średnica wałka	Piasta	Strona
1.	Tarcza Ø 89	Ø 51; Ø 63,5	Ø 20	Bez piasty, piasta stalowa, tworzywo	3
2.	Tarcza Ø 108	Ø 51; Ø 63,5	Ø 20	Bez piasty, piasta stalowa, tworzywo	4
3.	Tarcza Ø 133	Ø 51; Ø 63,5; Ø 76,1; Ø 88,9	Ø 20; Ø 25; Ø 30	Bez piasty, piasta stalowa, tworzywo	5
4.	Tarcza Ø 159	Ø 51; Ø 63,5; Ø 76,1; Ø 88,9; Ø 108	Ø 20; Ø 25; Ø 30	Bez piasty, piasta stalowa, tworzywo	7
5.	Tarcza Ø 190	Ø 108	Ø 20; Ø 25; Ø 30	Piasta stalowa	10
6.	Tarcza Ø 215	Ø 108; Ø 133	Ø 20; Ø 25; Ø 30; Ø 35	Piasta stalowa	12

* - dla krążników powrotnych dopuszcza się wymiar $L_3 + 20$ mm.

Tarcze gumowe dostępne są w *wersji standardowej* oraz o *zmniejszonej ścieralności*.

Wykonujemy również krążniki pierścieniowe na specjalne zamówienie według indywidualnego zapotrzebowania klienta!!!!!!!!!!!!!!



KRAŻNIKI PIERŚCIENIOWE

Wymiary [mm]							Współpraca z łożyskiem	Symbol rolki			
Wymiar „D”	Wymiar „a”	Wymiar „b”	Wymiar „L ₁ ”	Wymiar „L ₂ ”	Wymiar „L ₃ ”	Wymiar „c”					
89	51	20	160	168	186	14	6204	KP097-A			
	63,5							KP097-B			
	51							200	208	226	KP098-A
	63,5										KP098-B
	51							250	258	276	KP099-A
	63,5										KP099-B
	51							315	323	341	KP100-A
	63,5										KP100-B
	51							380	388	406	KP101-A
	63,5										KP101-B
	51							465	473	491	KP102-A
	63,5										KP102-B
	51							500	508	526*	KP103-A
	63,5										KP103-B
	51							530	538	556*	KP104-A
	63,5										KP104-B
	51							600	608	626*	KP105-A
	63,5										KP105-B
	51							670	678	696*	KP106-A
	63,5										KP106-B
	51							750	758	776*	KP107-A
	63,5										KP107-B
	51							900	908	926*	KP108-A
	63,5										KP108-B
51	950	958	976*	KP109-A							
63,5				KP109-B							
51	1000	1008	1026*	KP110-A							
63,5				KP110-B							
51	1150	1158	1176*	KP111-A							
63,5				KP111-B							
51	1400	1408	1426*	KP112-A							
63,5				KP112-B							

Wymiary [mm]							Współpraca z łożyskiem	Symbol rolki
Wymiar „D”	Wymiar „a”	Wymiar „b”	Wymiar „L ₁ ”	Wymiar „L ₂ ”	Wymiar „L ₃ ”	Wymiar „c”		
108	51	20	160	168	186	14	6204	KP113-A
	63,5							KP113-B
	51		200	208	226			KP114-A
	63,5							KP114-B
	51		250	258	276			KP115-A
	63,5							KP115-B
	51		315	323	341			KP116-A
	63,5							KP116-B
	51		380	388	406			KP117-A
	63,5							KP117-B
	51		465	473	491			KP118-A
	63,5							KP118-B
	51		500	508	526*			KP119-A
	63,5							KP119-B
	51		530	538	556*			KP120-A
	63,5							KP120-B
	51		600	608	626*			KP121-A
	63,5							KP121-B
	51		670	678	696*			KP122-A
	63,5							KP122-B
	51		750	758	776*			KP123-A
	63,5							KP123-B
	51		900	908	926*			KP124-A
	63,5							KP124-B
	51		950	958	976*			KP125-A
	63,5							KP125-B
	51		1000	1008	1026*			KP126-A
	63,5							KP126-B
51	1150	1158	1176*	KP127-A				
63,5				KP127-B				
51	1400	1408	1426*	KP128-A				
63,5				KP128-B				

Wymiary [mm]							Współpraca z łożyskiem	Symbol rolki		
Wymiar „D”	Wymiar „a”	Wymiar „b”	Wymiar „L ₁ ”	Wymiar „L ₂ ”	Wymiar „L ₃ ”	Wymiar „c”				
133	51	20	160	168	186	14	6204	KP129-A		
	63,5							KP129-B		
	76,1							KP129-C		
	88,9	25			192	18		6304	6205	KP129-D
								30	22	6206
		30				22		6206	KP129-F	
	51	20	200	208	226	14	6204	KP130-A		
	63,5							KP130-B		
	76,1							KP130-C		
	88,9	25			232	18		6304	6205	KP130-D
								30	22	6206
		30				22		6206	KP130-F	
	51	20	250	258	276	14	6204	KP131-A		
	63,5							KP131-B		
	76,1							KP131-C		
	88,9	25			282	18		6304	6205	KP131-D
								30	22	6206
		30				22		6206	KP131-F	
	51	20	315	323	341	14	6204	KP132-A		
	63,5							KP132-B		
	76,1							KP132-C		
	88,9	25			347	18		6304	6205	KP132-D
								30	22	6206
		30				22		6206	KP132-F	
	51	20	380	388	406	14	6204	KP133-A		
	63,5							KP133-B		
	76,1							KP133-C		
	88,9	25			412	18		6304	6205	KP133-D
								30	22	6206
		30				22		6206	KP133-F	
	51	20	465	473	491	14	6204	KP134-A		
	63,5							KP134-B		
	76,1							KP134-C		
	88,9	25			497	18		6304	6205	KP134-D
								30	22	6206
		30				22		6206	KP134-F	
	51	20	500	508	526*	14	6204	KP135-A		
	63,5							KP135-B		
	76,1							KP135-C		
	88,9	25			532*	18		6304	6205	KP135-D
								30	22	6206
		30				22		6206	KP135-F	
	51	20	530	538	556*	14	6204	KP136-A		
	63,5							KP136-B		
	76,1							KP136-C		
	88,9	25			562*	18		6304	6205	KP136-D
								30	22	6206
		30				22		6206	KP136-F	

133	51	20	600	608	626*	14	6204	KP137-A		
	63,5							KP137-B		
	76,1							KP137-C		
	88,9	25	600	608	632*	18	6205	KP137-D		
								30	6304	KP137-E
									6206	KP137-F
	51	20	670	678	696*	14	6204	KP138-A		
	63,5							KP138-B		
	76,1							KP138-C		
	88,9	25	670	678	702*	18	6205	KP138-D		
								30	6304	KP138-E
									6206	KP138-F
	51	20	750	758	776*	14	6204	KP139-A		
	63,5							KP139-B		
	76,1							KP139-C		
	88,9	25	750	758	782*	18	6205	KP139-D		
								30	6304	KP139-E
									6206	KP139-F
	51	20	900	908	926*	14	6204	KP140-A		
	63,5							KP140-B		
	76,1							KP140-C		
	88,9	25	900	908	932*	18	6205	KP140-D		
								30	6304	KP140-E
									6206	KP140-F
51	20	950	958	976*	14	6204	KP141-A			
63,5							KP141-B			
76,1							KP141-C			
88,9	25	950	958	982*	18	6205	KP141-D			
							30	6304	KP141-E	
								6206	KP141-F	
51	20	1000	1008	1026*	14	6204	KP142-A			
63,5							KP142-B			
76,1							KP142-C			
88,9	25	1000	1008	1032*	18	6205	KP142-D			
							30	6304	KP142-E	
								6206	KP142-F	
51	20	1150	1158	1176*	14	6204	KP143-A			
63,5							KP143-B			
76,1							KP143-C			
88,9	25	1150	1158	1182*	18	6205	KP143-D			
							30	6304	KP143-E	
								6206	KP143-F	
51	20	1400	1408	1426*	14	6204	KP144-A			
63,5							KP144-B			
76,1							KP144-C			
88,9	25	1400	1408	1432*	18	6205	KP144-D			
							30	6304	KP144-E	
								6206	KP144-F	

Wymiary [mm]							Współpraca z łożyskiem	Symbol rolki			
Wymiar „D”	Wymiar „a”	Wymiar „b”	Wymiar „L ₁ ”	Wymiar „L ₂ ”	Wymiar „L ₃ ”	Wymiar „c”					
159	63,5	20	160	168	186	14	6204	KP145-A			
	76,1							KP145-B			
	88,9	25				192	18	6205	KP145-D		
		30					22	6206	KP145-E		
	108	20				186	14	6204	KP145-F		
		25							192	18	6205
		30			22					6206	KP145-I
	63,5	20			200	208	226	14	6204	KP146-A	
	76,1									KP146-B	
	88,9	25						232	18	6205	KP146-D
		30							22	6206	KP146-E
	108	20						226	14	6204	KP146-F
		25	232	18							6205
		30		22			6206				KP146-I
	63,5	20	250	258			276	14	6204	KP147-A	
	76,1									KP147-B	
	88,9	25						282	18	6205	KP147-D
		30							22	6206	KP147-E
	108	20						276	14	6204	KP147-F
		25			282	18					6205
		30				22	6206				KP147-I
	63,5	20			315	323	341	14	6204	KP148-A	
	76,1									KP148-B	
	88,9	25						347	18	6205	KP148-D
		30							22	6206	KP148-E
	108	20						341	14	6204	KP148-F
		25	347	18							6205
		30		22			6206				KP148-I
	63,5	20	380	388			406	14	6204	KP149-A	
	76,1									KP149-B	
	88,9	25						412	18	6205	KP149-D
		30							22	6206	KP149-E
	108	20						406	14	6204	KP149-F
		25			412	18					6205
		30				22	6206				KP149-I

159	63,5	20	465	473	491	14	6204	KP150-A							
	76,1							KP150-B							
	88,9	25			497	18	6304	KP150-C							
		30				22	6205	KP150-D							
	108	20			491	14	6204	KP150-F							
		25				497	18	6304	KP150-G						
		30					22	6205	KP150-H						
	63,5	20			500	508	526*	14	6204	KP151-A					
										88,9	25	532*	18	6205	KP151-B
															30
	108	20					526*	14	6204	KP151-F					
		25						532*	18	6304	KP151-G				
		30	22	6205					KP151-H						
	63,5	20	530	538			556*	14	6204	KP152-A					
										88,9	25	562*	18	6205	KP152-B
															30
	108	20					556*	14	6204	KP152-F					
		25						562*	18	6304	KP152-G				
		30							22	6205	KP152-H				
	63,5	20			600	608	626*	14	6204	KP153-A					
										88,9	25	632*	18	6205	KP153-B
															30
	108	20					626*	14	6204	KP153-F					
		25						632*	18	6304	KP153-G				
		30							22	6205	KP153-H				
	63,5	20	670	678			696*	14	6204	KP154-A					
										88,9	25	702*	18	6205	KP154-B
															30
	108	20					696*	14	6204	KP154-F					
		25						702*	18	6304	KP154-G				
		30							22	6205	KP154-H				
	63,5	20			750	758	776*	14	6204	KP155-A					
										88,9	25	782*	18	6205	KP155-B
															30
	108	20					776*	14	6204	KP155-F					
		25						782*	18	6304	KP155-G				
		30							22	6205	KP155-H				
	-	-	-	-			-	-	-	-					

159	63,5	20	900	908	926*	14	6204	KP156-A				
	76,1							KP156-B				
	88,9	25			932*	18	6205	KP156-C				
		30				22		6206	KP156-D			
	108	20			926*	14	6204	KP156-E				
		25						932*	18	6205	6204	KP156-F
		30									22	6206
	63,5	20			950	958	976*	14	6204	KP157-A		
										76,1	6304	KP157-B
		88,9					25	982*	18	6205	KP157-C	
	30						22				6206	6204
	108	20					976*	14	6204	KP157-E		
		25	982*	18						6205	6304	KP157-F
		30									22	6206
	63,5	20	1000	1008			1026*	14	6204	KP158-A		
										76,1	6304	KP158-B
		88,9					25	1032*	18	6205	KP158-C	
	30						22				6206	6204
	108	20					1026*	14	6204	KP158-E		
		25			1032*	18				6205	6304	KP158-F
		30									22	6206
	63,5	20			1150	1158	1176*	14	6204	KP159-A		
										76,1	6304	KP159-B
		88,9					25	1182*	18	6205	KP159-C	
	30						22				6206	6204
	108	20					1176*	14	6204	KP159-E		
		25	1182*	18						6205	6304	KP159-F
		30									22	6206
	63,5	20	1400	1408			1426*	14	6204	KP160-A		
										76,1	6304	KP160-B
88,9		25					1432*	18	6205	KP160-C		
	30	22								6206	6204	KP160-D
108	20	1426*					14	6204	KP160-E			
	25				1432*	18			6205	6304	KP160-F	
	30									22	6206	6204
63,5	20	1400			1408	1426*	14	6204	KP160-H			
									76,1	6304	KP160-B	
	88,9					25	1432*	18	6205	KP160-C		
30						22				6206	6204	KP160-D
108	20					1426*	14	6204	KP160-E			
	25		1432*	18					6205	6304	KP160-F	
	30									22	6206	6204
63,5	20		1400	1408		1426*	14	6204	KP160-H			
									76,1	6304	KP160-B	
	88,9					25	1432*	18	6205	KP160-C		
30						22				6206	6204	KP160-D
108	20					1426*	14	6204	KP160-E			
	25	1432*			18				6205	6304	KP160-F	
	30									22	6206	6204
63,5	20	1400			1408	1426*	14	6204	KP160-H			
									76,1	6304	KP160-B	
	88,9					25	1432*	18	6205	KP160-C		
30						22				6206	6204	KP160-D
108	20					1426*	14	6204	KP160-E			
	25		1432*	18					6205	6304	KP160-F	
	30									22	6206	6204

Wymiary [mm]							Współpraca z łożyskiem	Symbol rolki	
Wymiar „D”	Wymiar „a”	Wymiar „b”	Wymiar „L ₁ ”	Wymiar „L ₂ ”	Wymiar „L ₃ ”	Wymiar „c”			
190	108	20	160	168	186	14	6204	KP161-A	
		25					6304	KP161-B	
		30					6205	KP161-C	
		20	200	208	226	14	18	6206	KP161-D
		25						6204	KP162-A
		30						6304	KP162-B
		20	250	258	232	14	18	6205	KP162-C
		25						6206	KP162-D
		30						6204	KP163-A
		20	315	323	276	14	18	6304	KP163-B
		25						6205	KP163-C
		30						282	6206
		20	380	388	341	14	18	6204	KP164-A
		25						6304	KP164-B
		30						347	6205
		20	465	473	406	14	18	6206	KP164-D
		25						6204	KP165-A
		30						412	6304
		20	500	508	491	14	18	6205	KP165-C
		25						6206	KP165-D
		30						497	6204
		20	530	538	526*	14	18	6304	KP166-B
		25						6205	KP166-C
		30						6206	KP166-D
		20	600	608	556*	14	18	6204	KP167-A
		25						6304	KP167-B
		30						532*	6205
		20	670	678	626*	14	18	6206	KP167-D
		25						6204	KP168-A
		30						562*	6304
		20	750	758	696*	14	18	6205	KP168-C
		25						6206	KP168-D
		30						702*	6204
		20	900	908	776*	14	18	6304	KP169-B
		25						6205	KP169-C
		30						6206	KP169-D
		20	900	908	782*	14	18	6204	KP170-A
		25						6304	KP170-B
		30						6205	KP170-C
		20	900	908	926*	14	18	6206	KP170-D
		25						6204	KP171-A
		30						6304	KP171-B
		20	900	908	932*	14	18	6205	KP171-C
		25						6206	KP171-D
		30						6204	KP172-A
		20	900	908	932*	14	18	6304	KP172-B
		25						6205	KP172-C
		30						6206	KP172-D

190	108	20	950	958	976*	14	6204	KP173-A	
		25			982*		18	6304	KP173-B
		30					22	6205	KP173-C
		20	1000	1008	1026*	14	6204	KP174-A	
		25			1032*		18	6304	KP174-B
		30					22	6205	KP174-C
		20	1150	1158	1176*	14	6204	KP175-A	
		25			1182*		18	6304	KP175-B
		30					22	6205	KP175-C
		20	1400	1408	1426*	14	6204	KP176-A	
		25			1432*		18	6304	KP176-B
		30					22	6205	KP176-C
						6206	KP176-D		

Wymiary [mm]							Współpraca z łożyskiem	Symbol rolki						
Wymiar „D”	Wymiar „a”	Wymiar „b”	Wymiar „L ₁ ”	Wymiar „L ₂ ”	Wymiar „L ₃ ”	Wymiar „c”								
215	108	20	160	168	186	14	6204	KP177-A						
		25				192	18	6304	KP177-B					
		30					22	6205	KP177-C					
	133	20					14	6206	KP177-D					
		25				192	18	6204	KP177-E					
		30					22	6305	KP177-F					
	35	22			6205		KP177-G							
	108	20			200	208	226	14	6206	KP177-H				
		25						188	27	6307	KP177- I			
		30							226	14	6204	KP178-A		
	133	20								232	18	6304	KP178-B	
		25						22			6205	KP178-C		
		30	22	6206				KP178-D						
	108	20	250	258			276	14	6204		KP178-E			
		25						232	18		6305	KP178-F		
		30							22		6205	KP178-G		
	133	20							228	27	6206	KP178-H		
		25						276		14	6307	KP178- I		
		30								282	14	6204	KP179-A	
	108	20			315	323	341				14	6304	KP179-B	
		25						282			18	6205	KP179-C	
		30									22	6206	KP179-D	
	133	20							276		14	6204	KP179-E	
		25						282			18	6305	KP179-F	
		30								22	6205	KP179-G		
	35	22	6206	KP179-H										
	108	20	380	388			341	27		6307	KP179- I			
		25						343		27	6204	KP180-A		
		30							347	14	6304	KP180-B		
	133	20								341	14	6205	KP180-C	
		25									347	18	6206	KP180-D
		30			347	14			6204			KP180-E		
	108	20				380	388		406			14	6305	KP180-F
		25						347			18	6205	KP180-G	
		30			22						6206	KP180-H		
	133	20			406					14	6206	KP180-I		
		25						412		14	6307	KP181-A		
		30								406	14	6204	KP181-B	
	108	20	380	388					412		18	6304	KP181-C	
		25						412			18	6205	KP181-D	
		30									22	6206	KP181-E	
	133	20			406						14	6204	KP181-F	
		25						412			18	6305	KP181-G	
		30								412	18	6205	KP181-H	
	108	20				380	388		408		22	6206	KP181-I	
		25						408			27	6307	KP181- I	
		30								408	27	6204	KP181-A	
	133	20			380						388	406	14	6304
25		412						18					6205	KP181-C
30								22					6206	KP181-D
108	20		406	14				6204	KP181-E					
	25	412		18				6305	KP181-F					
	30			412				18	6205	KP181-G				
133	20							408	22	6206		KP181-H		
	25	408							27	6307		KP181- I		
	35			408					27	6204		KP181-A		

215	108	20	465	473	491	14	6204	KP182-A								
		25			497	18	6304	KP182-B								
		30				22	6205	KP182-C								
	133	20				14	6206	KP182-D								
		25			497	18	6204	KP182-E								
		30				22	6305	KP182-F								
	35					22	6205	KP182-G								
	108	20			500	508	493	27	6206	KP182-H						
		25						27	6307	KP182-I						
		30						526	14	6204	KP183-A					
	133	20					18		6304	KP183-B						
		25					532		22	6205	KP183-C					
	30	14	6206	KP183-D												
	35	532	18	6204				KP183-E								
	108		20	22			6305	KP183-F								
			25	22			6205	KP183-G								
	133	30	530	538			528	27	6206	KP183-H						
		35						27	6307	KP183-I						
		108						20	556	14	14	6204	KP184-A			
	25				562	18	6304	KP184-B								
	30					22	6205	KP184-C								
	133	20				556	14	22	6206	KP184-D						
		25			562			18	6204	KP184-E						
		30						562	18	6305	KP184-F					
	35	558				22	6205		KP184-G							
	108				20	600	608		558	27	6206	KP184-H				
					25			27		6307	KP184-I					
		30			626			14		6204	KP185-A					
	133	20	632	18				6304	KP185-B							
		25		22				6205	KP185-C							
	30	626		14	6206			KP185-D								
	35		632	18	6204			KP185-E								
	108			20	632			18	6305	KP185-F						
		25		632				22	6205	KP185-G						
		30	22					6206	KP185-H							
	35	628	27		6307			KP185-I								
	133		20	670	678			696	14	6204	KP186-A					
			25			702	18		6304	KP186-B						
		30	22				6205		KP186-C							
	108	20	696				14	22	6206	KP186-D						
		25				702		14	6204	KP186-E						
		30						702	18	6305	KP186-F					
	35	698	22				6205		KP186-G							
	133		20			698	27		22	6206	KP186-H					
			25					698	27	6307	KP186-I					
30		776	14						6204	KP187-A						
108	20		750			758	776		14	6304	KP187-B					
	25							782	18	6205	KP187-C					
	30	22		6206	KP187-D											
133	20	776		14	14		6204		KP187-E							
	25				782		18	6305	KP187-F							
	30						782	22	6205	KP187-G						
35	778	22		6206				KP187-H								
-		-		-	-			-	-	-	-					
							-					-	-	-	-	-
	-															

215	108	20	900	908	926	14	6204	KP188-A						
		25					6304	KP188-B						
		30					6205	KP188-C						
	133	20			950	958	932	18	6206	KP188-D				
		25							926	14	6204	KP188-E		
		30							932	18	6305	KP188-F		
		35					6205	KP188-G						
							6206	KP188-H						
		928					27	6307	KP188- I					
	108	20			1000	1008	976	14	6204	KP189-A				
		25							6304	KP189-B				
		30							6205	KP189-C				
	133	20	950	958			982	18	6206	KP189-D				
		25							976	14	6204	KP189-E		
		30							982	18	6305	KP189-F		
		35					6205	KP189-G						
							6206	KP189-H						
		978					27	6307	KP189- I					
	108	20	1150	1158			1026	14	6204	KP190-A				
		25							6304	KP190-B				
		30							6205	KP190-C				
	133	20					950	958	1032	18	6206	KP190-D		
		25									1026	14	6204	KP190-E
		30									1032	18	6305	KP190-F
		35							6205	KP190-G				
									6206	KP190-H				
		1028							27	6307	KP190- I			
	108	20			1400	1408	1176	14	6204	KP191-A				
		25							6304	KP191-B				
		30							1182	18	6205	KP191-C		
	133	20					950	958	1176	14	6206	KP191-D		
		25									1176	14	6204	KP191-E
		30									1182	18	6305	KP191-F
		35							6205	KP191-G				
									6206	KP191-H				
		1178							27	6307	KP191- I			
	108	20	1400	1408			1426	14	6204	KP192-A				
		25							6304	KP192-B				
		30							1432	18	6205	KP192-C		
	133	20					950	958	1432	18	6206	KP192-D		
		25									1426	14	6204	KP192-E
		30									1432	18	6305	KP192-F
		35							6205	KP192-G				
									6206	KP192-H				
		1428							27	6307	KP192- I			